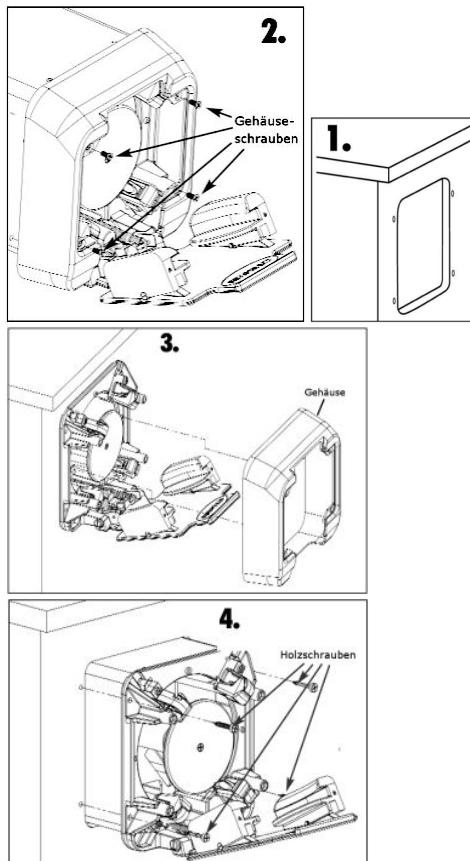


Anleitung zur Montage der Deckelspender DD 101/102



Einbauvariante DD101/102

1. Benötigter Ausschnitt: 157 x 138mm
2. Die Gehäuseabdeckung abnehmen in dem Sie die 4 Befestigungsschrauben lösen.
3. Den Spender in den Ausschnitt einführen und mit 4 Schrauben befestigen.
4. Die Gehäuseabdeckung wieder aufsetzen und mit den Schrauben fixieren.

Nach der Montage des Deckelspenders einfach eine Stange Deckel, mit der Deckeloberseite nach vorn bzw. nach oben, in die Spenderröhre schieben.

ACHTUNG: Den Spender nicht überfüllen! Zur einwandfreien Funktion muss sich der Klappdeckel vollständig schließen lassen, damit die Klammern den nächsten Deckel greifen können!

Passend dazu die Becherspender BD11/12

