



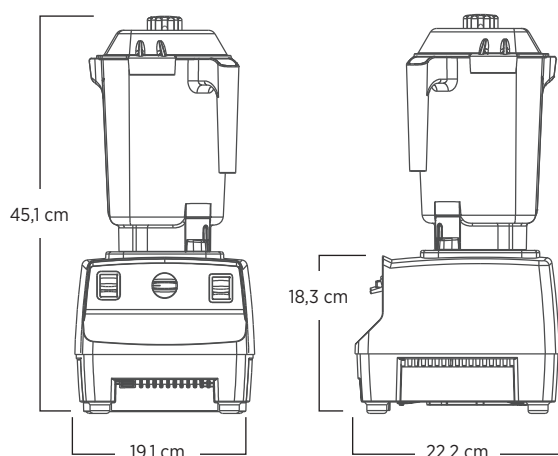
Ein unverzichtbares Werkzeug zur Maximierung Ihres Getränkeprogramms

Von Smoothies bis hin zu gefrorenen Cocktails – wer eine Getränkekarte in einer Bar, einem Restaurant oder einem Café erstellen oder eine bestehende Karte erweitern möchte, kann auf die Drink Machine Advance nicht verzichten.

Intelligentes Produktdesign

- 6 optimierte Programme und automatisches Abschalten bedeuten, dass Sie sie einschalten und weggehen und dennoch gleichbleibende Ergebnisse erzielen können.
- Die Puls-Funktion bietet Flexibilität außerhalb des Menüs zur Feinabstimmung von Rezepten.
- Der 1,4-Liter-Advance-Behälter schafft schneller geschmeidigere Mischungen, was zu Zeit- und Kosteneinsparungen und einem verbesserten Kundenerlebnis führt.
- Der Motor mit $\approx 2,3$ PS ist so konstruiert, dass er beim Mischen besonders dicker Zutaten nicht überhitzt, was zu einem kühleren Betrieb und einer höheren Zuverlässigkeit während der Stoßzeiten führt.
- Das robuste Design sorgt für eine verbesserte Griffestigkeit.





Umfasst Drink Machine Advance mit einem robusten, durchsichtigen, stapelbaren 1,4-Liter-Advance-Behälter, inklusive Advance-Klingeneinheit und Deckel sowie einer schwarzen oder roten Basis.

Für ausführlichere Garantiebedingungen wenden Sie sich bitte an Ihren Vitamix-Vertriebspartner.

Produkteigenschaften

Motor	Motor mit ≈2,3 PS Spitzenleistung
Stromversorgung	220-240 V, 50-60 Hz, 1.000-1.200 W
Nettogewicht	5,23 kg, (6,14 kg mit Verpackung)
Maße	45,1 x 19,1 x 22,2 cm (HxBxT)

Auch verfügbar

Durchsichtiger, BPA-freier 2,0-Liter-Standard-Behälter, inklusive Wet-Klingeneinheit und Deckel

Durchsichtiger, BPA-freier 1,4-Liter-Standard-Behälter, inklusive Wet-Klingeneinheit und Deckel

Durchsichtiger, BPA-freier 0,9-Liter-Standard-Behälter, inklusive Wet-Klingeneinheit und Deckel

Durchsichtiger, BPA-freier 1,4-Liter-Advance-Behälter, inklusive Advance-Klingeneinheit und Deckel



©2020 Vita-Mix® Corporation 10/20 DE