



THE QUIET ONE®

Der leiseste gewerbliche Mixer der Welt

Der ultimative Mixer mit einmaliger Geräuschdämpfung für außergewöhnliche Mixgetränke und schnelleren Service.

Intelligentes Produktdesign

- ▶ Bis zu 4-mal leiser als die Konkurrenz aufgrund der Schwingungsdämpfungstechnologie und das bedeutet: Qualitätsgetränke in angenehmerer Atmosphäre.
- ▶ Das magnetisch gesicherte, schwimmende, geräuschreduzierende Gehäuse ist erheblich leichter zu reinigen und zu zerlegen. Ohne Schrauben, die das Gehäuse beschädigen können.
- ▶ 6 Programmschalter mit 34 optimierten Programmen für einfacheres einheitliches Mixen.
- ▶ Der Advance®-Behälter ermöglicht schnelleres, gleichmäßigeres Ausgießen und die Messer haben eine längere Lebensdauer, was zu Zeit- und Kosteneinsparungen sowie einer höheren Kundenzufriedenheit führt.
- ▶ Das Luft-Management und der leistungsstarke Motor mit ≈ 3 PS Spitzenleistung reduzieren den Geräuschpegel, erhöhen die Zuverlässigkeit und minimieren Ausfallzeiten.



Sämige-Smoothies aus Früchten



Produktdaten

The Quiet One®

Artikelnummer: Auf Tisch: 50031
 Einbau: 51024
Motor: Motor mit ≈3 PS Spitzenleistung
Anschlusswerte: 220-240 V, 50/60 Hz, 1300-1500 W
Lieferumfang: Umfasst The Quiet One® mit extrem schlagfestem, klarem/stapelbarem 1,4-l-Advance®-Behälter mit Advance-Messereinheit, Deckel und abnehmbarem kompaktem Gehäuse.
Nettogewicht: 9,1 kg (12,7 kg mit Karton)
Abmessungen:
Auftisch: 45,7 x 21,6 x 27,2 cm (H x B x T)
 Höhe mit geöffnetem Deckel: 62,2 cm
Einbau: 41,9 x 21,6 x 27,2 cm (H x B x T)
 Höhe mit geöffnetem Deckel: 58,4 cm
 Tiefe unter Theke: 3,0 cm

Garantie: Bitte wenden Sie sich bzgl. Garantieinformationen an Ihren autorisierten Vitamix-Händler.

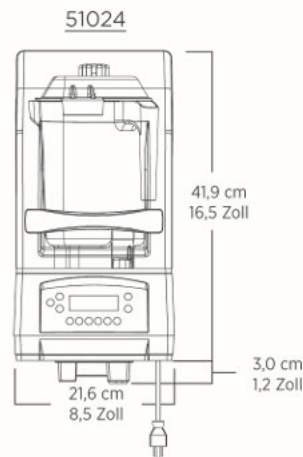
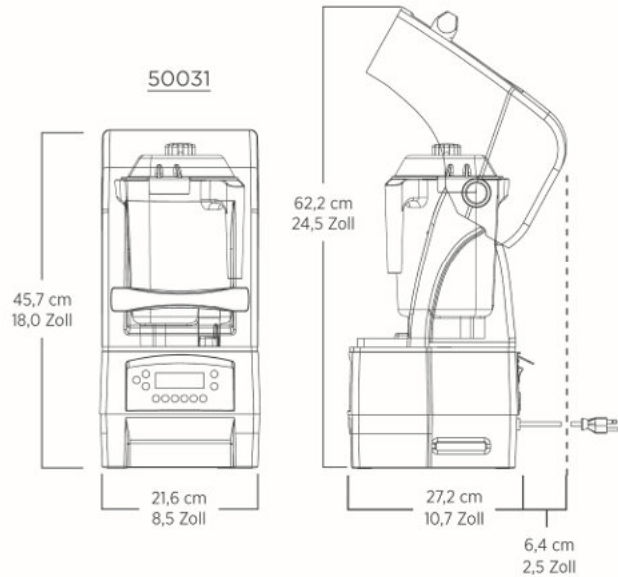
Außerdem erhältlich

Auftisch-Mixer The Quiet One mit Advance-Behälter
Artikelnummer: 36209: 120 V (EMC), 50/60 Hz, 15,0 A
 52005: 100 V, 50/60 Hz, 1300 W

Einbau-Mixer The Quiet One mit Advance-Behälter
Artikelnummer: 36300: 120 V (EMC), 50/60 Hz, 15,0 A
 53005: 100 V, 50/60 Hz, 1300 W

Zusätzliche Behälter inkl. Messereinheit und Deckel.
Artikelnummer: 15978: Advance-Behälter 1,4 l

Für weitere Informationen wenden Sie sich bitte an einen autorisierten Vitamix-Händler oder den internationalen Vitamix-Kundenservice.



Falls zutreffend:

