

XL MIT VARIABLEN
GESCHWINDIGKEIT

 **Vitamix**[®]
COMMERCIAL



Mehr Portionen mit einmal Mixen

Maximieren Sie die Möglichkeiten Ihrer Küche mit dem stärksten und größten Standmixer. Mixen Sie bis zu 24 Portionen (240 ml) auf einmal! Der XL ist darauf ausgelegt, die Vorbereitungszeit zu verkürzen, die Effizienz der Mitarbeiter zu verbessern und Ihre Speisekarte zu erweitern.

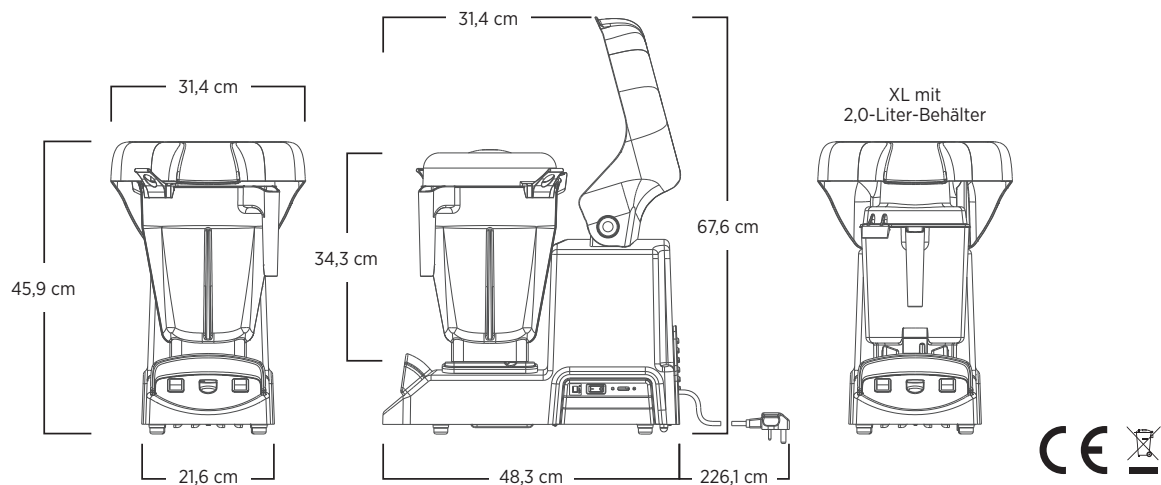
Intelligentes Produktdesign

- Der leistungsstarke Motor mit 4,2 PS Spitzenleistung ermöglicht intensives Mixen von empfindlichen Tomaten bis hin zu kompaktem Fleisch.
- Der große 5,6-Liter-Behälter bietet zusätzliche Behälterkapazität für heiße und kalte Zutaten.
- Die Puls-Funktion und der variable Geschwindigkeitsregler lassen Raum für Flexibilität und Kreativität.
- Das niedrige Arbeitsplattenprofil und die abnehmbare Verschlusskappe erleichtern das Hinzufügen von Zutaten beim Mixen.



www.f-b-tec.de

XL VARIABLE GESCHWINDIGKEIT



Umfasst Vitamix XL mit Stößel und 2 Behältern (5,6 Liter und 2,0 Liter), inklusive Klingeneinheit und Deckel.
Für ausführlichere Garantiebedingungen wenden Sie sich bitte an Ihren Vitamix-Vertriebspartner.

Produkteigenschaften

Motor	Motor mit \approx 4,2 PS Spitzenleistung
Stromversorgung	220-240 V, 50-60 Hz, 7,5 A
Nettogewicht	20,64 kg
Maße	45,9 x 21,6 x 48,3 cm (HxBxT)

Auch verfügbar

XL mit variabler Geschwindigkeit mit 5,6-Liter-Behälter, inklusive XL-Klingeneinheit, Deckel und Stößel

XL mit Programmen mit 5,6-Liter-Behälter, inklusive XL-Klingeneinheit, Deckel und Stößel

5,6-Liter-Behälter (mit Klingeneinheit und Deckel)

2,0-Liter-Behälter (mit Klingeneinheit und Deckel)



©2020 Vita-Mix® Corporation 10/20 DE