

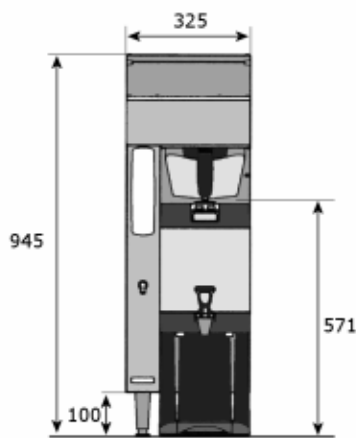
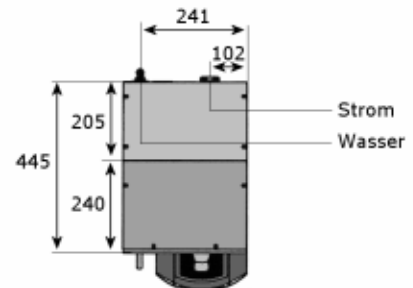
Abmessungen - FETCO Filterkaffeemaschinen

F&B Tec GmbH, 09221 Neukirchen, Gutsweg 2, 0371 - 262 00 40

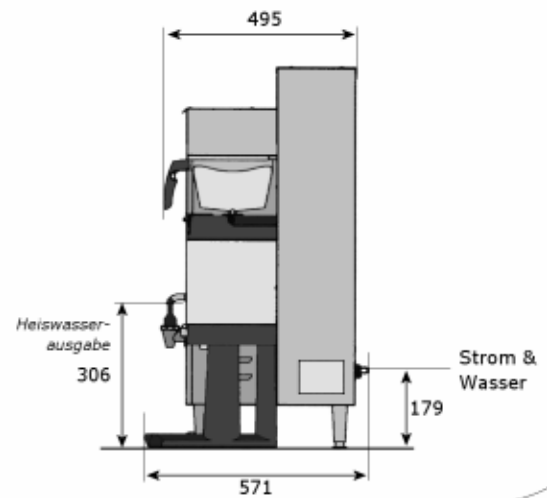
(Alle Werte in mm)

CBS 2051 Anschlusskabel und Festwasseranschluss an der Maschinenrückseite

Heizungsleistung: 2x3 KW
 Anschluß: 380 Volt CEE Steckdose
 Brühvolumen / h: 50,5 Liter / 8,9 Brühungen
 (Kaltwasseranschluß)
 Brühvolumen / h: 62,5 Liter / 11 Brühungen
 (Heißwasseranschluß)
 Leergewicht: 30 KG
 Tankinhalt: 20,9 Liter

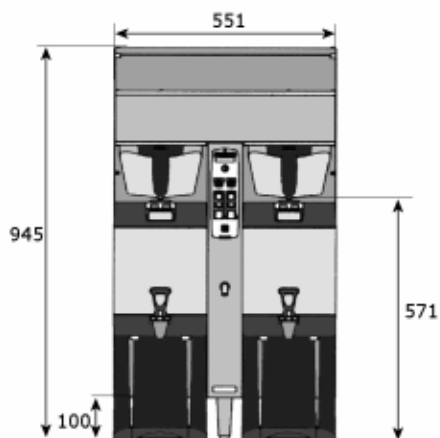
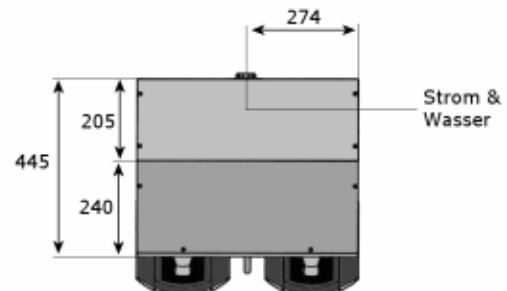


↗ Oben
 ← Front
 Seite →



CBS 2052 Anschlusskabel und Festwasseranschluss an der Maschinenrückseite

Heizungsleistung: 2x3 KW
 Anschluß: 380 Volt CEE Steckdose
 Brühvolumen / h: 50,5 Liter / 8,9 Brühungen
 (Kaltwasseranschluß)
 Brühvolumen / h: 122 Liter / 21 Brühungen
 (Heißwasseranschluß)
 Leergewicht: 46 KG
 Tankinhalt: 39 Liter



↗ Oben
 ← Front
 Seite →

